





Крепления
для навесных шкафов/
крепления панелей

стр. 168

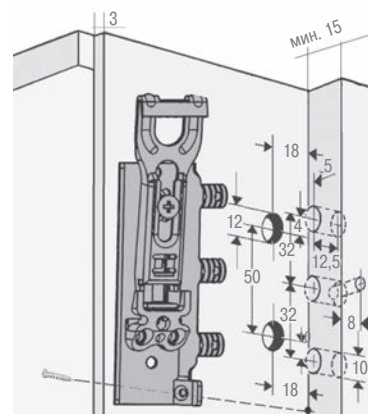
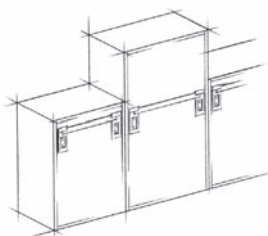


Крепление с регулировкой
скрытое

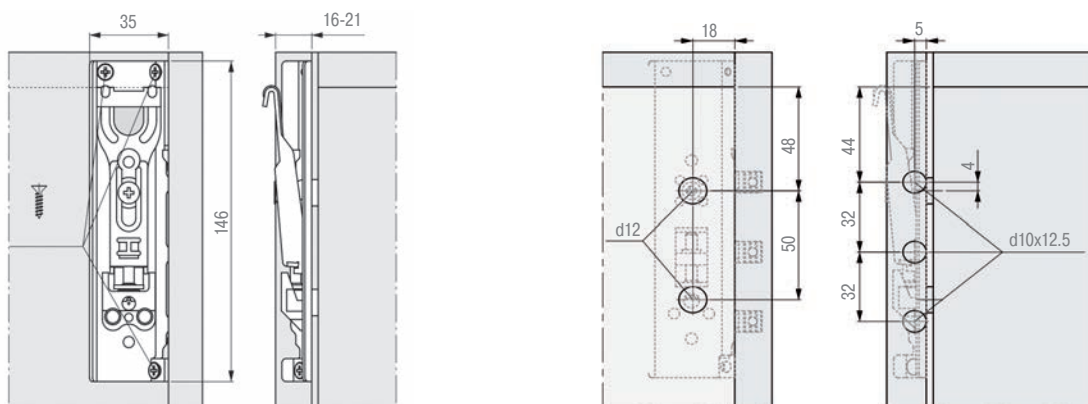
артикул	расположение	упаковка, шт.
F155145040223	левое	100
F155145041223	правое	100

Технические данные:

- нагрузка – 130 кг/пара
- регулировка по высоте – 15 мм
- регулировка по глубине – 20 мм



Габаритные и присадочные размеры



Заглушка для крепления



артикул	цвет	упаковка, шт.
F155145349139	белый	200
NEW F155145205139	хром	200

Примечание:

- на одно крепление F155.. необходимо использовать две заглушки
- другие цвета по запросу
- возможно использовать самоклеющиеся заглушки диаметром 17 мм, см. стр. 341

артикул	расположение	цвет	упаковка, шт.
140/1/DX	правое	черный	200
140/1/SX	левое	черный	200



Технические данные:

- нагрузка 130 кг/пара
- регулировка по высоте – 12 мм
- регулировка по глубине – 25 мм

Примечание:

- при монтаже крепления необходимо установить декоративную заглушку нужного цвета, см.ниже



Крепление с регулировкой



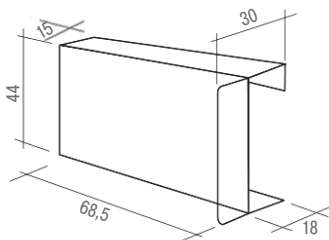
Крепления для навесных шкафов

6



артикул	цвет	расположение	упаковка, шт.
140/CRO/DX	хром	правое	200
140/CRO/SX	хром	левое	200
140/CBI/DX	белый	правое	200
140/CBI/SX	белый	левое	200
140/C04/DX	серый	правое	200
140/C04/SX	серый	левое	200
140/C91054/2/DX	светло-коричневый	правое	200
140/C91054/2/SX	светло-коричневый	левое	200
140/C13/DX	коричневый	правое	200
140/C13/SX	коричневый	левое	200
140/C02/DX	темно-коричневый	правое	200
140/C02/SX	темно-коричневый	левое	200

Заглушка для крепления 140

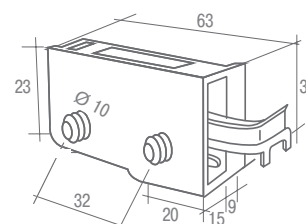

Крепление с регулировкой на дюбелях



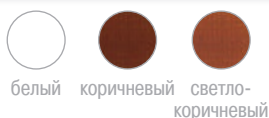
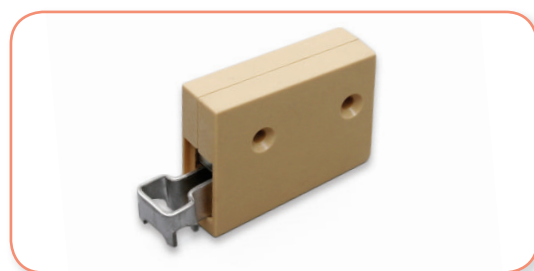
артикул	расположение	цвет	упаковка, шт.
137/9001/DX	правое	кремовый	500
137/9001/SX	левое	кремовый	500
137/CB1/DX	правое	белый	500
137/CB1/SX	левое	белый	500
137/C4B/DX	правое	серый	500
137/C4B/SX	левое	серый	500

Технические данные:

- нагрузка – 140 кг/пара
- регулировка по высоте – 25 мм, по глубине – 20 мм



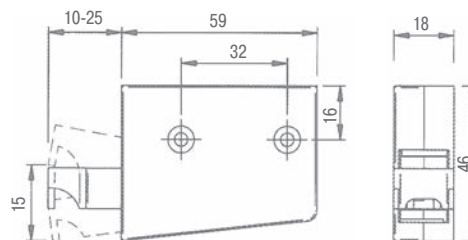
Крепление с регулировкой универсальное



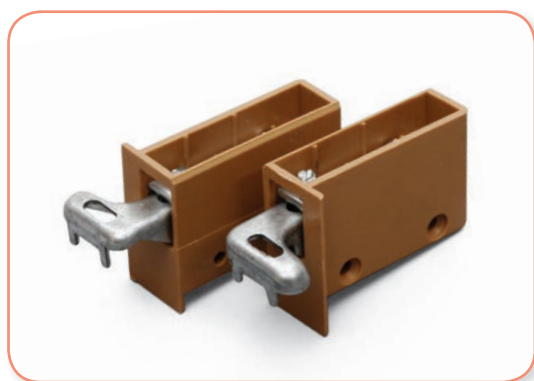
артикул	расположение	цвет	упаковка, шт.
WH01.0303.08.013	универсальное	белый	300
WH01.0303.08.095	универсальное	коричневый	300
WH01.0303.08.096	универсальное	светло-коричневый	300

Технические данные:

- нагрузка – 110 кг/пара
- регулировка по высоте и глубине – 15 мм



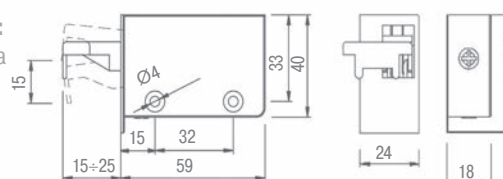
Крепление с регулировкой



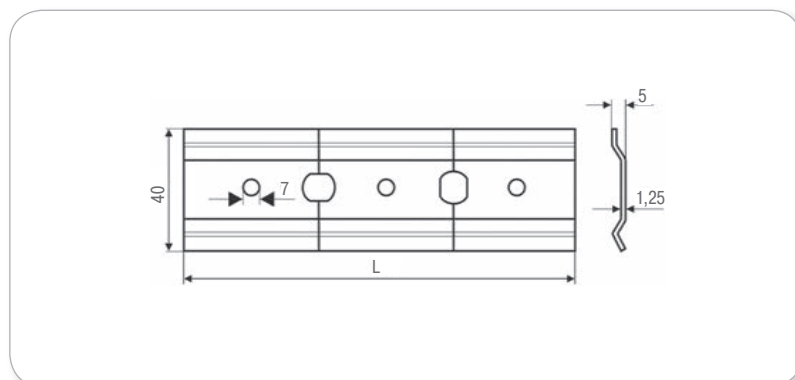
артикул	расположение	цвет	упаковка, шт.
PM/ZR1/01-L	левое	белый	250
PM/ZR1/01-P	правое	белый	250
PM/ZR1/03-L	левое	коричневый	250
PM/ZR1/03-P	правое	коричневый	250
PM/ZR1/05-L	левое	под бук	250
PM/ZR1/05-P	правое	под бук	250
PM/ZR1/06-L	левое	серебристый	250
PM/ZR1/06-P	правое	серебристый	250

Технические данные:

- нагрузка – 140 кг/пара
- регулировка по высоте и глубине – 10 мм



артикул	L, мм	упаковка, шт.
PM/LM1/01	150	250
PM/LM2/02	2000	20



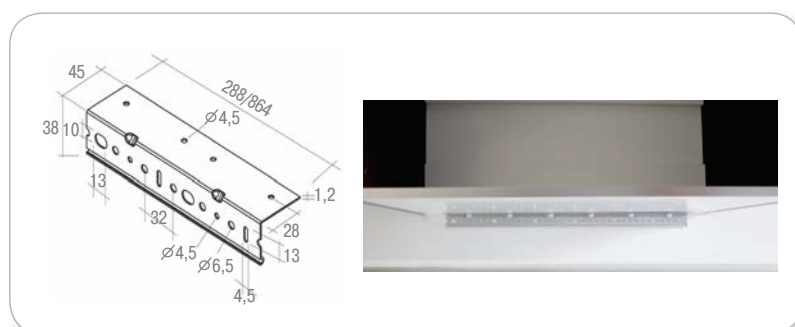
Ответная планка для креплений



Крепления
для навесных шкафов
6



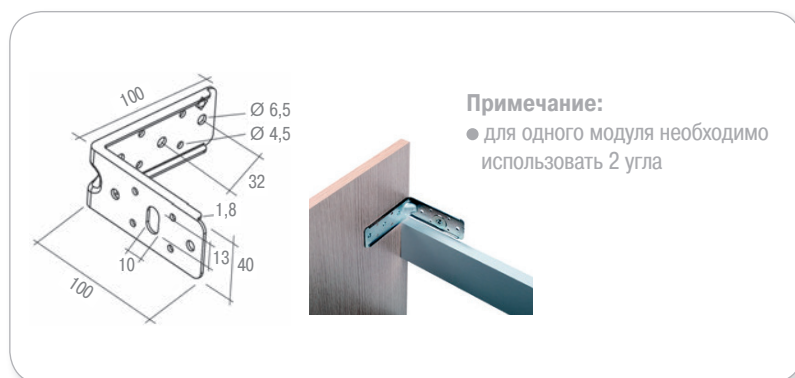
артикул	длина, мм	упаковка, шт.
161/0288	288	50
161/Z/864	864	50



Дополнительное нижнее крепление для навесного модуля



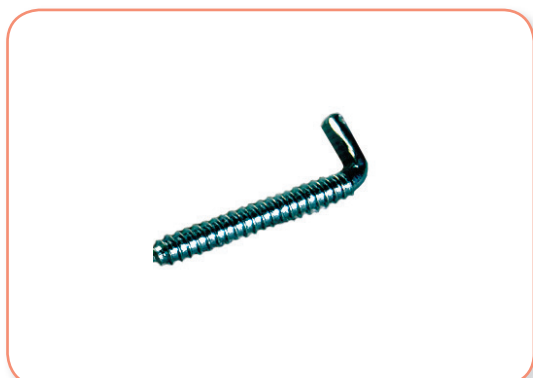
артикул	размер, мм	упаковка, шт.
156/Z	100 x 100 x 40	100



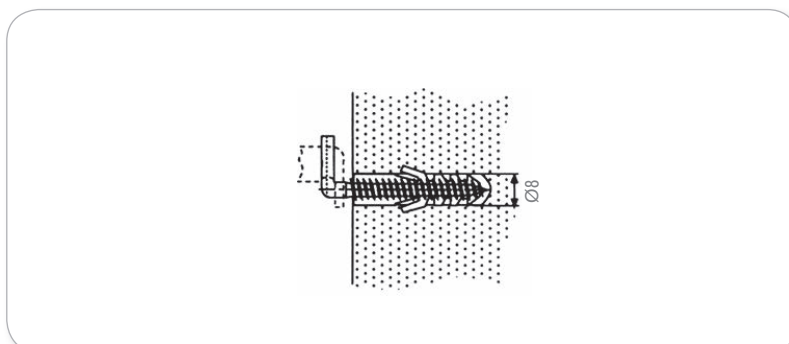
Угол для дополнительного крепления навесного модуля



Крюк с резьбой



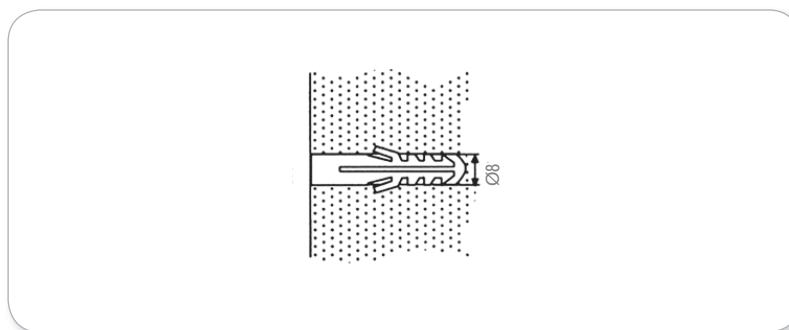
артикул	упаковка, шт.
7097/001/5.8/50	1000



Дюбель для крюка



артикул	диаметр, мм	упаковка, шт.
7108/000/8.0	8	5000



Уголок металлический



артикул	упаковка, шт.
7168/001/77/21/15	50

Технические данные:

- применим для фиксации колонны к стене
- за счет овального отверстия в уголке есть возможность фиксации колонны с учетом плинтуса
- материал – сталь
- для фиксации уголка применимы шурупы с прессшайбой 4x16 мм

